

DZM DG164D-S

13 KVA tại 1500v/ph

ĐẦU PHÁT ĐIỆN XOAY CHIỀU ĐỒNG BỘ



Sản phẩm của:

CÔNG TY CỔ PHẦN CƠ ĐIỆN DĨ AN

C2-17 Đường D, KSC Him Lam Phú Đông,

An Bình, Dĩ An, Bình Dương, Việt Nam

Điện thoại: +88 866 220 122

Email: info@dzima.com

Website: www.dzima.com

Sản xuất tại Jiangsu, China

DG164D-S

MÔ TẢ KỸ THUẬT

KIỂU LOẠI VÀ TIÊU CHUẨN

Đầu phát điện DZM DG164D-S là loại đầu phát 1 pha đồng bộ, cực từ lõi. Tất cả các dây quấn stator đều là bước 2/3 để giảm thiểu các sóng hài bậc lẻ. Đầu phát phù hợp với tiêu chuẩn BS EN600034 và các phần phù hợp của các tiêu chuẩn quốc tế khác như BS5000, VDE 0530, NEMA MG1-32, IEC34, CSA C22.2-100, AS1359.

ĐIỀU CHỈNH ĐIỆN ÁP (AVR)

BỘ ĐIỀU ÁP TIÊU CHUẨN: SX460

Trong hệ thống tự kích từ loại này, stator chính cấp nguồn cho stator kích từ thông qua bộ AVR (Automatic Voltage Regulator). Bộ AVR cấu tạo từ các linh kiện bán dẫn hiệu suất cao đảm bảo hình thành điện áp từ một lượng từ dư nhỏ ban đầu. Rotor chính được cấp nguồn từ rotor kích từ thông qua cầu diode quay chỉnh lưu 3 pha. Cầu diode được bảo vệ khỏi các xung nhiễu bằng linh kiện lọc xung.

BỘ ĐIỀU ÁP TỰ CHỌN: AS440

Trong hệ thống tự kích từ loại này, cuộn dây phụ độc lập trên stator chính cấp nguồn cho stator kích từ thông qua bộ AVR (Automatic Voltage Regulator). Tương tự như trên rotor chính cũng sẽ được cấp nguồn từ rotor kích từ thông qua bộ cầu diode quay 3 pha. Hệ thống kích từ loại này có khả năng đáp ứng nhanh hơn với các biến động của phụ tải và giảm thiểu các độ sai lệch dạng sóng điện áp gây ra do phụ tải không tuyến tính

QUÁ TẢI

Đầu phát DZM cho phép quá tải 110% so với tải định mức trong vòng 1 giờ sau mỗi chu kỳ 6 giờ làm việc.

LÀM MÁT

Nguyên lí làm mát đầu phát là mạch hở đơn cấp theo tiêu chuẩn TCVN 6627-6:2011.

Nhiệt sinh ra từ các cuộn dây stator và rotor sẽ truyền tới bề mặt lõi thép của rotor và stator. Trên đầu trục dẫn của đầu phát có lắp đặt một cánh quạt ly tâm. Cánh quạt ly tâm này sẽ hút không khí từ cửa gió vào phía đuôi đầu phát thông qua khe hở không khí của rotor và stator và đẩy ra cửa gió ra cửa đầu phát. Luồng không khí này chính là môi chất làm mát hấp thu nhiệt từ rotor và stator để thải ra môi trường.

HỢP RA ĐIỆN

Đầu phát 1 pha cho phép đấu nối theo nhiều sơ đồ nối tiếp hoặc song song để đáp ứng 2 cấp điện áp 110V hoặc 220V, 1 pha 2 dây

TRỤC QUAY

Tất cả rotor đầu phát DZM được cân bằng động đáp ứng yêu cầu của tiêu chuẩn BS6861 Part 1 Grade 2.5 để tránh rung động. Rotor có thể được đỡ bằng 2 ổ đỡ từ 2 đầu, hoặc 1 ổ đỡ phía đầu không dẫn động và đầu dẫn động được kết nối đồng trục với bánh đà của động cơ theo tiêu chuẩn mặt bích SAE

TẨM SẤY CÁCH ĐIỆN

Tất cả cuộn dây được tẩm sấy bằng vật liệu cách điện chuyên dụng đạt cấp cách điện H, và có độ bền cơ khí cao phù hợp với điều kiện làm việc khắc nghiệt của đầu phát

LƯU Ý:

Do mục tiêu cải tiến sản phẩm liên tục, chúng tôi có thể thay đổi các nội dung catalog này mà không cần phải báo trước với khách hàng. Chúng tôi vì vậy không bị bắt buộc phải tuân theo các chi tiết nêu trong catalog này.

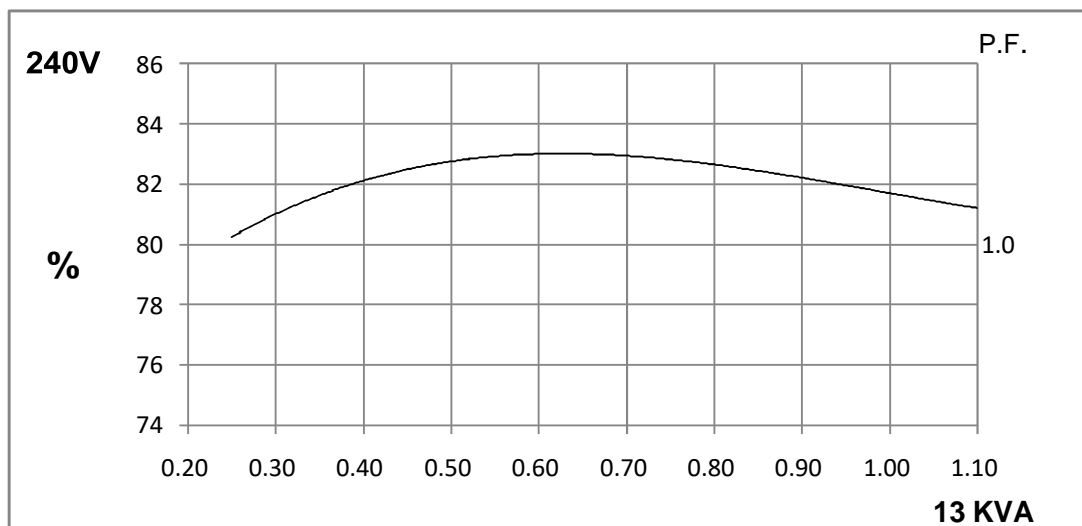
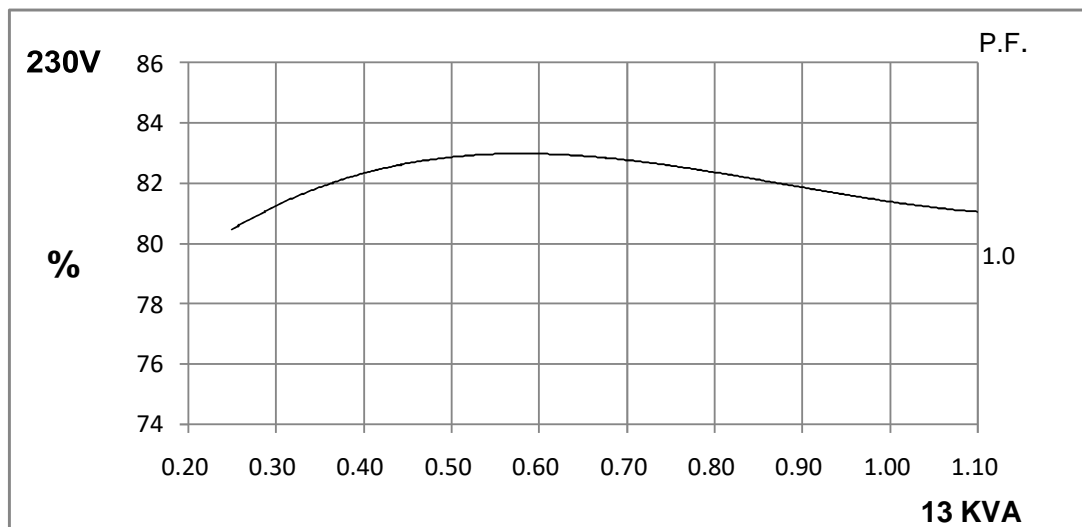
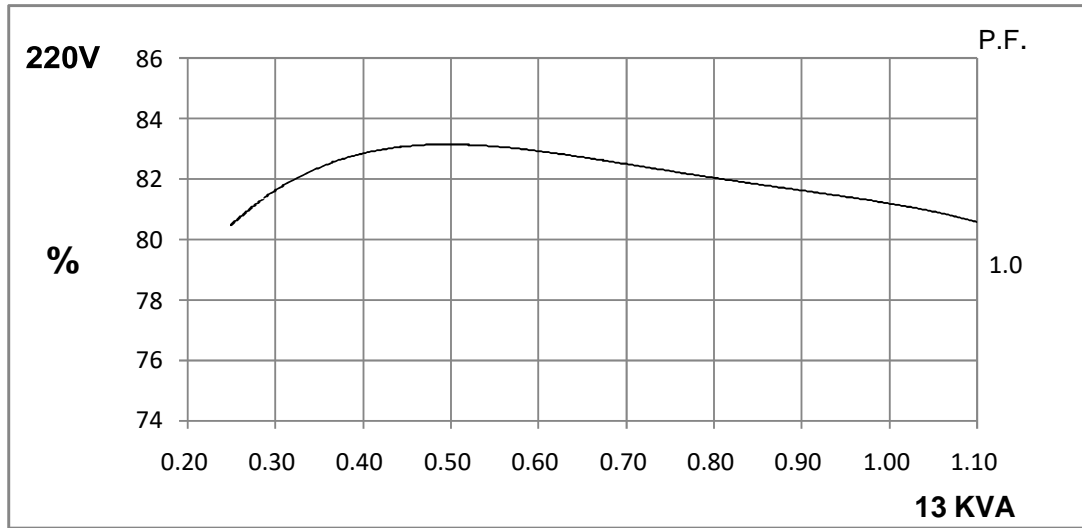
Hình vẽ ở trang bìa chỉ có tính chất minh họa và có thể khác với đầu phát thực tế.

DG164D-S
Kiểu quán dây 05/1.0 pf

HỆ THỐNG KIỂM SOÁT	KHÔNG CHỖI THAN, TỰ KÍCH TỪ, ĐIỀU KHIỂN BẰNG AVR					
A.V.R.	LOẠI TIÊU CHUẨN			LOẠI TÙY CHỌN		
	SX460			AS440		
DAO ĐỘNG ĐIỆN ÁP (*)	± 1.0 %			± 1.0 %		
CẤP CÁCH ĐIỆN	CẤP H					
CẤP BẢO VỆ	LOẠI TIÊU CHUẨN			LOẠI TÙY CHỌN		
	IP22			IP23		
HỆ SỐ CÔNG SUẤT	0.8-1.0					
Kiểu QUẢN DÂY STATOR	Một lớp đồng tâm					
BƯỚC QUẢY DÂY STATOR	2/3					
SỐ ĐẦU DÂY RA	4					
ĐIỂM TRỞ CUỘN STATOR	0.32 Ohms mỗi pha theo sơ đồ đầu sao nối tiếp,tại 22°C					
ĐIỂM TRỞ CUỘN ROTOR	0.56 Ohms tại 22°C					
KHẢ NĂNG CHỐNG NHIỄU R.F.I	BS EN 61000-6-2 & BS EN 61000-6-4 VDE 0875G, VDE 0875N. Liên hệ với chúng tôi nếu có yêu cầu khác					
ĐỘ MÉO DẠNG SÓNG	Không tải: < 1.5% Toàn tải 3 pha cân bằng tuyến tính: < 5.0%					
MỨC ĐỘ VƯỢT TỐC TỐI ĐA	2250 Vòng/phút					
Ổ ĐỠ ĐẦU TRỤC DẪN	BALL. 6309 - 2RS. (ISO)					
Ổ ĐỠ ĐẦU TRỤC KHÔNG DẪN	BALL. 6306 - 2RS. (ISO)					
	1 Ổ ĐỠ			2 Ổ ĐỠ		
KHỐI LƯỢNG TOÀN BỘ	109 kg			112 kg		
KHỐI LƯỢNG DÂY QUẢN STATOR	34.5 kg			34.5 kg		
KHỐI LƯỢNG DÂY QUẢN ROTOR	33.72 kg			34.5 kg		
MOMENT QUẢN TÍNH	0.1278 kgm ²			0.1279 kgm ²		
KHỐI LƯỢNG VẬN CHUYỂN	116 kg			122 kg		
KÍCH THƯỚC VẬN CHUYỂN	64 x 54 x 72 (cm)			64 x 54 x 72 (cm)		
ĐỘ NHIỄU SÓNG TELEPHONE	THF<2%			TIF<50		
LƯU LƯỢNG GIÓ LÀM MÁT	0.071 m ³ /sec 150 cfm					
ĐIỆN ÁP SƠ ĐỒ SAO NỐI TIẾP	220V		230V		240V	
ĐIỆN ÁP SƠ ĐỒ SAO SONG SONG	110V		115V		120V	
HỆ SỐ CÔNG SUẤT	0.8	1.0	0.8	1.0	0.8	1.0
CÔNG SUẤT KVA	10.8	13.0	10.8	13.0	10.8	13.0

*Với điều kiện tốc độ thay đổi từ -2% đến +5%, hệ số công suất từ 0.8 đến 1.0.

ĐỒ THỊ HIỆU SUẤT 1 PHA



DG164D-S Kiểu quân dây 05

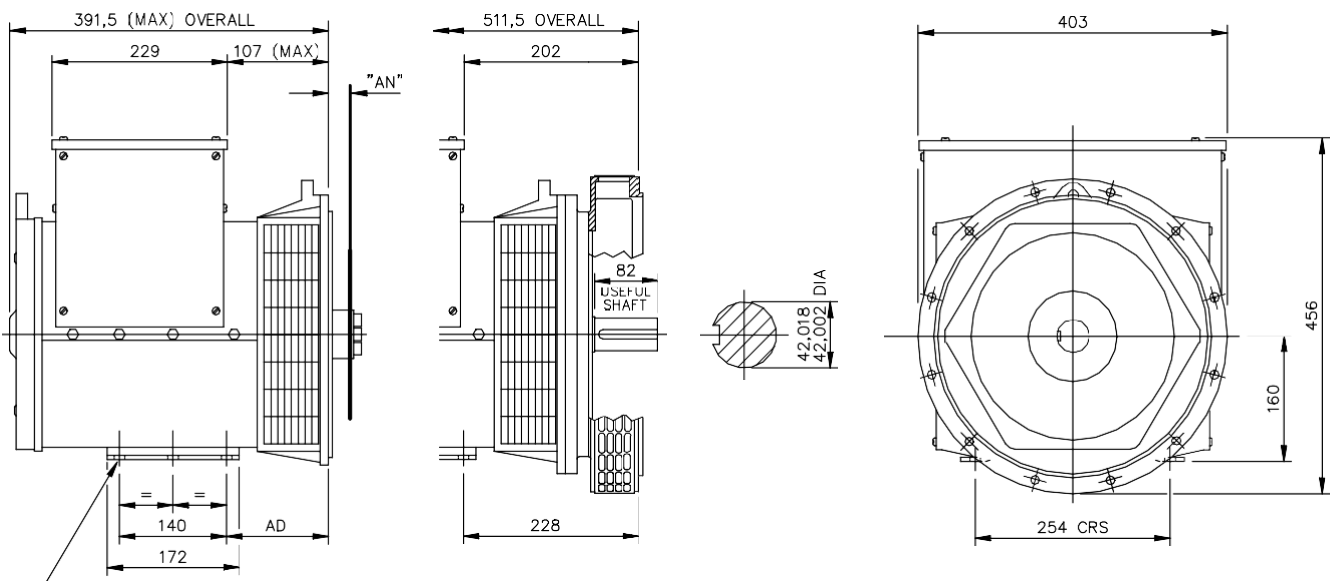
CÔNG SUẤT

50Hz

Cấp – Tăng Nhiệt	Cont.F-105/40°C			Cont.H-125/40°C			Standby-150/40°C			Standby-163/27°C		
	0.8pf			0.8pf			0.8pf			0.8pf		
Sao Nổi Tiếp (V)	220	230	240	220	230	240	220	230	240	220	230	240
Sao Song Song (V)	110	115	120	110	115	120	110	115	120	110	115	120
KVA	10.0	10.0	10.0	10.8	10.8	10.8	11.3	11.3	11.3	11.7	11.7	11.7
KW	8.0	8.0	8.0	8.6	8.6	8.6	9.1	9.1	9.1	9.3	9.3	9.3
Hiệu Suất (%)	77.0	77.2	77.4	76.6	76.9	77.2	76.5	76.8	77.1	76.4	76.7	77.0
KW Đầu Vào	10.4	10.4	10.3	11.3	11.2	11.2	11.9	11.8	11.8	12.2	12.2	12.1

Cấp – Tăng Nhiệt	Cont.F-105/40°C			Cont.H-125/40°C			Standby-150/40°C			Standby-163/27°C		
	1.0pf			1.0pf			1.0pf			1.0pf		
Sao Nổi Tiếp (V)	220	230	240	220	230	240	220	230	240	220	230	240
Sao Song Song (V)	110	115	120	110	115	120	110	115	120	110	115	120
KVA	11.8	11.8	11.8	13.0	13.0	13.0	13.7	13.7	13.7	14.0	14.0	14.0
KW	11.8	11.8	11.8	13.0	13.0	13.0	13.7	13.7	13.7	14.0	14.0	14.0
Hiệu Suất (%)	81.9	82.1	82.2	81.6	81.7	81.9	81.5	81.6	81.8	81.4	81.5	81.7
KW Đầu Vào	14.4	14.4	14.4	15.9	15.9	15.9	16.7	16.7	16.7	17.2	17.2	17.2

KÍCH THƯỚC



COUPLING DISC	AN
SAE 6,5	30,16
SAE 7,5	30,16
SAE 8	61,90
SAE 10	53,98

ADAPTOR	AD
SAE 2	172
SAE 3	145
SAE 4	133
SAE 5	133
SAE 6	164,7